

ALLIANT ENGINEERING, INC.

733 S Marquette Ave #700, Minneapolis, MN 55402

Intersection: TH 47 & 49th Avenue
 Date: 3/19/2024
 Duration: 0600-1800

Site Code: 604
 Ref Pt: N/A
 Page No: 1 of 4

All Vehicles (Cars & Trucks) Printed

Start Time	TH 47 Southbound						49th Avenue Westbound						TH 47 Northbound						49th Avenue Eastbound						Int. Veh. Total	Int. Ped/Bike Total
	U-Turn	Left	Thru	Right	App. Total	Peds/Bikes	U-Turn	Left	Thru	Right	App. Total	Peds/Bikes	U-Turn	Left	Thru	Right	App. Total	Peds/Bikes	U-Turn	Left	Thru	Right	App. Total	Peds/Bikes		
6:00	--	12	95	8	115	--	--	6	1	18	25	--	--	1	61	5	67	--	--	7	1	4	12	--	219	--
6:15	--	11	128	14	153	--	--	5	1	18	24	--	--	1	71	2	74	--	--	7	4	5	16	--	267	--
6:30	--	4	141	8	153	--	--	12	6	24	42	--	--	1	116	5	122	--	--	11	3	7	21	--	338	--
6:45	1	14	171	15	201	--	--	18	12	27	57	--	--	3	124	6	133	--	--	11	3	4	18	--	409	--
Hour Total	1	41	535	45	622	--	--	41	20	87	148	--	--	6	372	18	396	--	--	36	11	20	67	--	1233	--
7:00	--	24	161	11	196	--	--	10	7	23	40	--	--	3	128	7	138	--	--	11	10	6	27	--	401	--
7:15	--	29	169	7	205	--	--	19	11	26	56	--	--	--	147	9	156	1	--	14	10	6	30	--	447	1
7:30	--	22	193	8	223	--	--	30	12	52	94	--	--	2	182	20	204	1	--	19	14	6	39	--	560	1
7:45	--	37	254	18	309	--	--	35	9	44	88	--	--	3	191	26	220	--	--	15	17	11	43	--	660	--
Hour Total	--	112	777	44	933	--	--	94	39	145	278	--	--	8	648	62	718	2	--	59	51	29	139	--	2068	2
8:00	--	27	182	12	221	--	--	19	12	36	67	--	--	--	158	27	185	--	--	11	17	9	37	--	510	--
8:15	1	15	179	11	206	--	--	18	11	37	66	--	--	4	141	12	157	--	--	8	8	7	23	--	452	--
8:30	--	14	145	4	163	--	--	19	12	23	54	--	--	4	125	13	142	--	--	7	5	8	20	--	379	--
8:45	--	17	162	5	184	--	--	9	6	28	43	--	1	4	145	9	159	--	--	13	2	4	19	--	405	--
Hour Total	1	73	668	32	774	--	--	65	41	124	230	--	1	12	569	61	643	--	--	39	32	28	99	--	1746	--
9:00	--	18	136	3	157	--	--	13	4	24	41	--	--	1	147	4	152	--	--	7	4	2	13	--	363	--
9:15	--	24	111	8	143	1	--	7	5	20	32	--	--	6	106	4	116	--	--	10	6	2	18	--	309	1
9:30	1	15	132	5	153	--	--	10	7	17	34	--	--	2	125	4	131	1	--	8	--	5	13	--	331	1
9:45	--	13	115	9	137	1	--	7	5	16	28	--	--	2	106	14	122	--	--	10	6	3	19	--	306	1
Hour Total	1	70	494	25	590	2	--	37	21	77	135	--	--	11	484	26	521	1	--	35	16	12	63	--	1309	3
10:00	--	14	116	8	138	--	--	7	5	15	27	--	--	--	99	9	108	--	--	8	5	4	17	--	290	--
10:15	--	15	119	13	147	--	--	12	4	24	40	--	--	2	112	8	122	--	--	10	5	--	15	--	324	--
10:30	--	18	110	8	136	--	--	14	7	17	38	--	--	2	120	5	127	--	--	8	4	6	18	--	319	--
10:45	2	15	125	14	156	--	--	8	9	19	36	--	1	3	96	5	105	--	--	8	3	--	11	--	308	--
Hour Total	2	62	470	43	577	--	--	41	25	75	141	--	1	7	427	27	462	--	--	34	17	10	61	--	1241	--
11:00	--	24	113	9	146	1	--	6	9	12	27	--	--	4	134	7	145	--	--	8	10	5	23	--	341	1
11:15	--	25	111	10	146	--	--	12	11	24	47	--	--	--	99	11	110	--	--	11	8	7	26	--	329	--
11:30	--	26	131	9	166	--	--	15	8	26	49	--	--	2	125	12	139	--	--	8	5	3	16	--	370	--
11:45	--	28	154	10	192	--	--	16	13	21	50	--	--	5	134	13	152	--	--	4	10	1	15	--	409	--
Hour Total	--	103	509	38	650	1	--	49	41	83	173	--	--	11	492	43	546	--	--	31	33	16	80	--	1449	1
12:00	--	21	127	8	156	--	--	12	13	15	40	--	--	1	139	13	153	--	--	6	16	5	27	--	376	--
12:15	--	24	137	10	171	--	--	12	12	13	37	--	--	1	129	17	147	--	--	3	11	3	17	--	372	--
12:30	--	20	121	6	147	--	--	10	11	23	44	--	--	4	131	15	150	--	--	7	4	1	12	--	353	--
12:45	--	32	123	5	160	1	--	9	11	16	36	--	--	4	138	5	147	--	--	8	8	3	19	--	362	1
Hour Total	--	97	508	29	634	1	--	43	47	67	157	--	--	10	537	50	597	--	--	24	39	12	75	--	1463	1
13:00	1	32	122	8	163	1	--	6	12	15	33	--	--	3	135	14	152	--	--	5	12	5	22	--	370	1
13:15	--	15	146	11	172	--	--	9	9	36	54	--	--	2	147	14	163	--	--	9	8	1	18	--	407	--
13:30	--	27	162	9	198	--	--	18	9	29	56	--	1	4	162	10	177	--	--	16	10	5	31	--	462	--
13:45	--	35	157	10	202	1	--	14	11	23	48	--	--	1	136	12	149	--	--	11	8	4	23	--	422	1
Hour Total	1	109	587	38	735	2	--	47	41	103	191	--	1	10	580	50	641	--	--	41	38	15	94	--	1661	2
14:00	--	33	160	13	206	--	--	9	9	36	54	--	--	4	169	23	196	--	--	7	11	5	23	--	479	--
14:15	--	47	172	11	230	--	--	25	15	30	70	--	--	4	158	28	190	1	--	12	11	7	30	--	520	1
14:30	3	45	175	15	238	--	--	24	17	27	68	--	--	4	191	19	214	--	--	12	17	6	35	--	555	--
14:45	1	36	206	12	255	--	--	16	11	27	54	--	--	4	179	20	203	--	--	9	12	5	26	--	538	--
Hour Total	4	161	713	51	929	--	--	74	52	120	246	--	--	16	697	90	803	1	--	40	51	23	114	--	2092	1
15:00	--	38	176	12	226	2	--	18	12	28	58	--	--	3	218	23	244	--	--	21	12	8	41	--	569	2
15:15	--	47	221	5	273	--	--	28	21	40	89	--	1	7	191	18	217	2	--	11	16	3	30	--	609	2
15:30	--	36	187	12	235	1	--	24	18	42	84	--	1	9	232	23	265	--	--	17	16	9	42	--	626	1
15:45	1	37	189	11	238	3	--	23	25	40	88	--	--	8	192	24	224	--	--	8	18	4	30	--	580	3
Hour Total	1	158	773	40	972	6	--	93	76	150	319	--	2	27	833	88	950	2	--	57	62	24	143	--	2384	8
16:00	1	31	202	11	245	--	--	17	18	34	69	--	1	3	250	22	276	--	--	12	16	8	36	--	626	--
16:15	--	35	179	7	221	--	--	11	21	29	61	--	1	6	221	38	266	--	--	9	13	2	24	--	572	--
16:30	--	50	185	4	239	1	--	12	29	36	77	--	--	7	237	28	272	1	--	3	14	6	23	--	611	2
16:45	--	42	190	11	243	--	--	18	19	30	67	--	--	6	229	30	265	1	--	7	16	4	27	--	602	1
Hour Total	1	158	756	33	948	1	--	58	87	129	274	--	2	22	937	118	1079	2	--	31	59	20	110	--	2411	3
17:00	1	47	204	13	265	2	--	22	20	30	72	--	1	6	181	22	210	--	--	11	24	4	39	--	586	2
17:15	--	48	207	16	271	--	--	25	20	26	71	--	--	6	208	26	240	--	--	8	19	6	33	--	615	--
17:30	1	51	198	12	262	--	--	19	11	35	65	--	--	3	155	21	179	--	--	10	12	4	26	--	532	--
17:45	--	38	204	15	257	3	--	15	20	36	71	--	--	7	134	24	165	--	--	9	8	4	21	--	514	3
Hour Total	2	184	813	56	1055	5	--	81	71	127	279	--	1	22	678	93	794	--	--	38	63	18	119	--	2247	5
Grand Total	14	1328	7603	474	9419	18	--	723	561	1287	2571	--	8	162	7254	726	8150	8	--	465	472	227	1164	--	21304	26
% of App.	0.1%	14.1%	80.7%	5.0%			0.0%	28.1%	21.8%	50.1%			0.1%	2.0%	89.0%	8.9%			0.0%	39.9%	40.5%	19.5%				
% of Total	0.1%	6.2%	35.7%	2.2%	44.2%	69.2%	0.0%	3.4%	2.6%	6.0%	12.1%	0.0%	0.0%	0.8%	34.0%	3.4%	38.3%	30.8%	0.0%	2.2%	2.2%	1.1%	5.5%	0.0%		
Cars Total	14																									

ALLIANT ENGINEERING, INC.

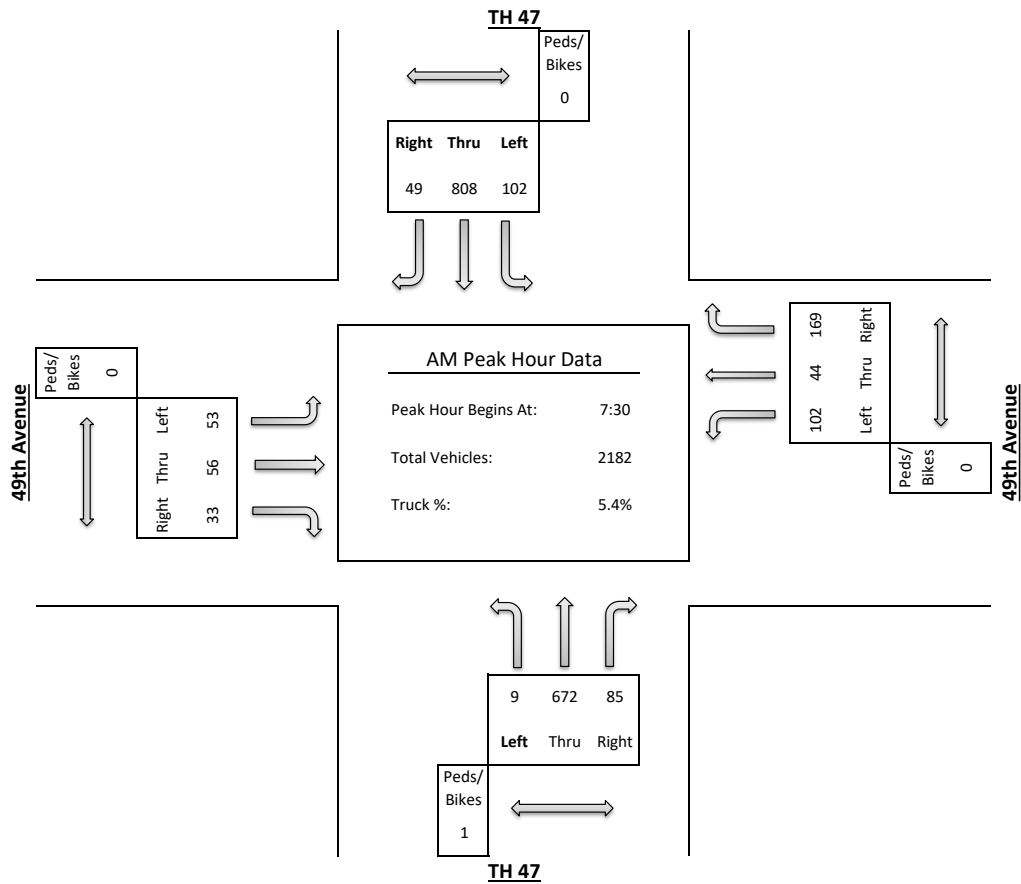
733 S Marquette Ave #700, Minneapolis, MN 55402

Intersection: TH 47 & 49th Avenue
 Date: 3/19/2024
 Duration: 0600-1800

Site Code: 604
 Ref Pt: N/A
 Page No: 2 of 4

All Vehicles (Cars & Trucks) Printed

Start Time	TH 47 Southbound						49th Avenue Westbound						TH 47 Northbound						49th Avenue Eastbound						Int. Veh. Total	Int. Ped/Bike Total
	U-Turn	Left	Thru	Right	App. Total	Peds/Bikes	U-Turn	Left	Thru	Right	App. Total	Peds/Bikes	U-Turn	Left	Thru	Right	App. Total	Peds/Bikes	U-Turn	Left	Thru	Right	App. Total	Peds/Bikes		
7:30	--	22	193	8	223	--	--	30	12	52	94	--	--	2	182	20	204	1	--	19	14	6	39	--	560	1
7:45	--	37	254	18	309	--	--	35	9	44	88	--	--	3	191	26	220	--	--	15	17	11	43	--	660	--
8:00	--	27	182	12	221	--	--	19	12	36	67	--	--	--	158	27	185	--	--	11	17	9	37	--	510	--
8:15	1	15	179	11	206	--	--	18	11	37	66	--	--	4	141	12	157	--	--	8	8	7	23	--	452	--
Hour Total	1	101	808	49	959	--	--	102	44	169	315	--	--	9	672	85	766	1	--	53	56	33	142	--	2182	1
% of App.	0.1%	10.5%	84.3%	5.1%			0.0%	32.4%	14.0%	53.7%			0.0%	1.2%	87.7%	11.1%			0.0%	37.3%	39.4%	23.2%				
% of Total	0.0%	4.6%	37.0%	2.2%	44.0%	0.0%	0.0%	4.7%	2.0%	7.7%	14.4%	0.0%	0.0%	0.4%	30.8%	3.9%	35.1%	#####	0.0%	2.4%	2.6%	1.5%	6.5%	0.0%		
Cars Total	1	99	763	34	897	--	--	97	43	169	309	--	--	9	641	82	732	--	--	45	54	28	127	--	2065	--
Cars % of Movement	100%	98.0%	94.4%	69.4%	93.5%	--	0.0%	95.1%	97.7%	100%	98.1%	--	0.0%	100%	95.4%	96.5%	95.6%	--	0.0%	84.9%	96.4%	84.8%	89.4%	--	94.6%	--
Trucks Total	--	2	45	15	62	--	--	5	1	--	6	--	--	--	31	3	34	1	--	8	2	5	15	--	117	1
Trucks % of Movement	0.0%	2.0%	5.6%	30.6%	6.5%	0.0%	0.0%	4.9%	2.3%	0.0%	1.9%	0.0%	0.0%	0.0%	4.6%	3.5%	4.4%	#####	0.0%	15.1%	3.6%	15.2%	10.6%	0.0%	5.4%	



ALLIANT ENGINEERING, INC.

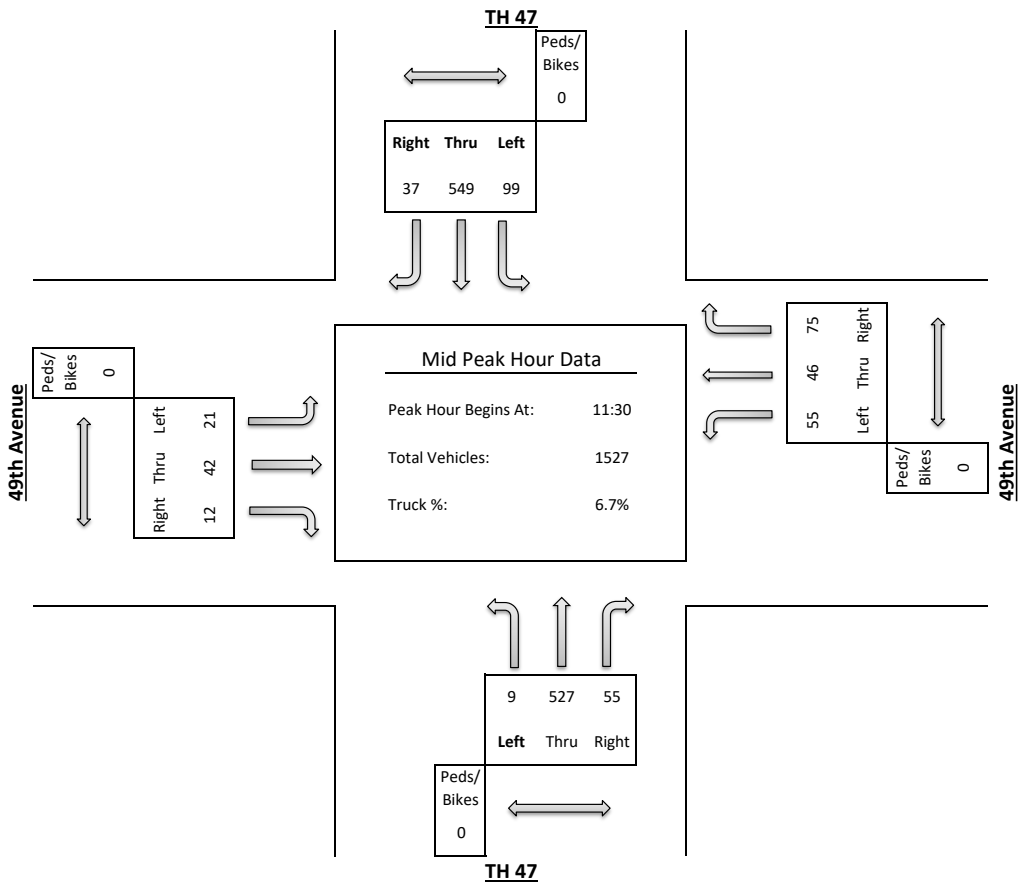
733 S Marquette Ave #700, Minneapolis, MN 55402

Intersection: TH 47 & 49th Avenue
 Date: 3/19/2024
 Duration: 0600-1800

Site Code: 604
 Ref Pt: N/A
 Page No: 3 of 4

All Vehicles (Cars & Trucks) Printed

Start Time	TH 47 Southbound						49th Avenue Westbound						TH 47 Northbound						49th Avenue Eastbound						Int. Veh. Total	Int. Ped/Bike Total
	U-Turn	Left	Thru	Right	App. Total	Peds/Bikes	U-Turn	Left	Thru	Right	App. Total	Peds/Bikes	U-Turn	Left	Thru	Right	App. Total	Peds/Bikes	U-Turn	Left	Thru	Right	App. Total	Peds/Bikes		
11:30	--	26	131	9	166	--	--	15	8	26	49	--	--	2	125	12	139	--	--	8	5	3	16	--	370	--
11:45	--	28	154	10	192	--	--	16	13	21	50	--	--	5	134	13	152	--	--	4	10	1	15	--	409	--
12:00	--	21	127	8	156	--	--	12	13	15	40	--	--	1	139	13	153	--	--	6	16	5	27	--	376	--
12:15	--	24	137	10	171	--	--	12	12	13	37	--	--	1	129	17	147	--	--	3	11	3	17	--	372	--
Hour Total	--	99	549	37	685	--	--	55	46	75	176	--	--	9	527	55	591	--	--	21	42	12	75	--	1527	--
% of App.	0.0%	14.5%	80.1%	5.4%			0.0%	31.3%	26.1%	42.6%			0.0%	1.5%	89.2%	9.3%			0.0%	28.0%	56.0%	16.0%				
% of Total	0.0%	6.5%	36.0%	2.4%	44.9%	--	0.0%	3.6%	3.0%	4.9%	11.5%	--	0.0%	0.6%	34.5%	3.6%	38.7%	--	0.0%	1.4%	2.8%	0.8%	4.9%	--		
Cars Total	--	98	494	27	619	--	--	54	46	74	174	--	--	9	498	54	561	--	--	17	42	11	70	--	1424	--
Cars % of Movement	0.0%	99.0%	90.0%	73.0%	90.4%	--	0.0%	98.2%	100%	98.7%	98.9%	--	0.0%	100%	94.5%	98.2%	94.9%	--	0.0%	81.0%	100%	91.7%	93.3%	--	93.3%	--
Trucks Total	--	1	55	10	66	--	--	1	--	1	2	--	--	--	29	1	30	--	--	4	--	1	5	--	103	--
Trucks % of Movement	0.0%	1.0%	10.0%	27.0%	9.6%	--	0.0%	1.8%	0.0%	1.3%	1.1%	--	0.0%	0.0%	5.5%	1.8%	5.1%	--	0.0%	19.0%	0.0%	8.3%	6.7%	--	6.7%	--



ALLIANT ENGINEERING, INC.

733 S Marquette Ave #700, Minneapolis, MN 55402

Intersection: TH 47 & 49th Avenue
 Date: 3/19/2024
 Duration: 0600-1800

Site Code: 604
 Ref Pt: N/A
 Page No: 4 of 4

All Vehicles (Cars & Trucks) Printed

Start Time	TH 47 Southbound						49th Avenue Westbound						TH 47 Northbound						49th Avenue Eastbound						Int. Veh. Total	Int. Ped/Bike Total
	U-Turn	Left	Thru	Right	App. Total	Peds/Bikes	U-Turn	Left	Thru	Right	App. Total	Peds/Bikes	U-Turn	Left	Thru	Right	App. Total	Peds/Bikes	U-Turn	Left	Thru	Right	App. Total	Peds/Bikes		
15:15	--	47	221	5	273	--	--	28	21	40	89	--	1	7	191	18	217	2	--	11	16	3	30	--	609	2
15:30	--	36	187	12	235	1	--	24	18	42	84	--	1	9	232	23	265	--	--	17	16	9	42	--	626	1
15:45	1	37	189	11	238	3	--	23	25	40	88	--	--	8	192	24	224	--	--	8	18	4	30	--	580	3
16:00	1	31	202	11	245	--	--	17	18	34	69	--	1	3	250	22	276	--	--	12	16	8	36	--	626	--
Hour Total	2	151	799	39	991	4	--	92	82	156	330	--	3	27	865	87	982	2	--	48	66	24	138	--	2441	6
% of App.	0.2%	15.2%	80.6%	3.9%	0.0%						0.3%	2.7%	88.1%	8.9%	0.0%											
% of Total	0.1%	6.2%	32.7%	1.6%	40.6%	66.7%	0.0%						0.1%	1.1%	35.4%	3.6%	40.2%	33.3%	0.0%							
Cars Total	2	149	777	39	967	4	--	89	78	153	320	--	3	25	838	86	952	1	--	47	66	23	136	--	2375	5
Cars % of Movement	100%	98.7%	97.2%	100%	97.6%	80.0%	0.0%						100%	92.6%	96.9%	98.9%	96.9%	20.0%	0.0%						97.3%	
Trucks Total	--	2	22	--	24	--	--	3	4	3	10	--	--	2	27	1	30	1	--	1	--	1	2	--	66	1
Trucks % of Movement	0.0%	1.3%	2.8%	0.0%	2.4%	0.0%	0.0%						0.0%	3.3%	4.9%	1.9%	3.0%	0.0%	0.0%						2.7%	

